

Standard Funktion

Automatischer Stop nach 5 Min.

Einstellmöglichkeiten über Remote control

Automatische Einstellung  
Reichweite über Remote  
0,1 - 0,3 m

Werkseinstellung  
0,25 sek  
Laufzeit über Remote  
0,25 - 7,75 sek

Elektronik  
an- und ausschaltbar  
über Remote

Legionellenspülung  
Werkseitig ausgeschaltet  
Aktivierung, Spülzeiten und  
-intervalle  
über Remote änderbar

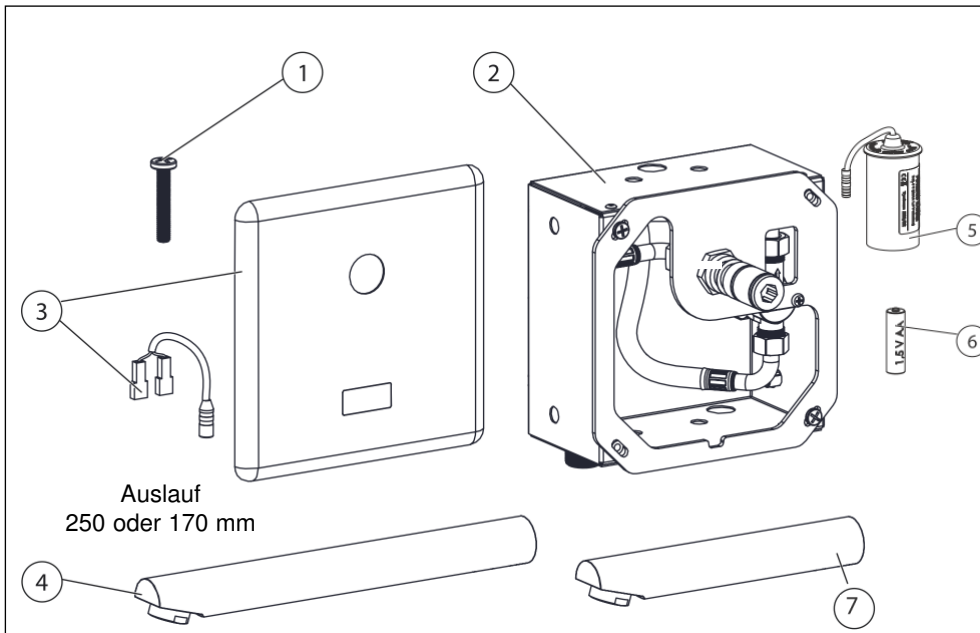
Über Remote Umschaltung von Standard auf  
START/STOP  
Dazu Taste 5 Sekunden drücken

START/STOP

START

STOP

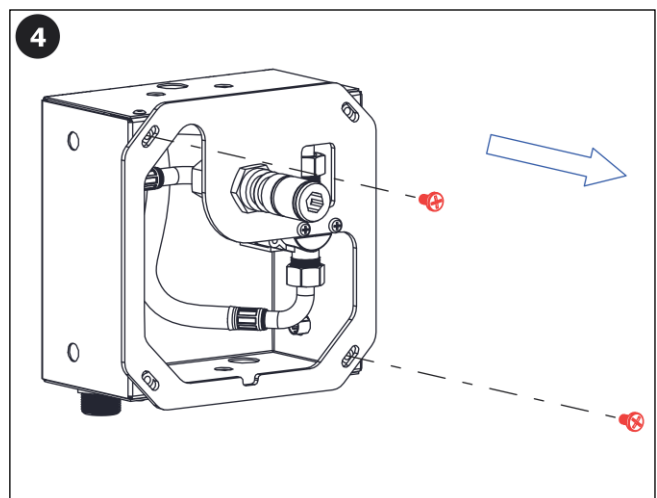
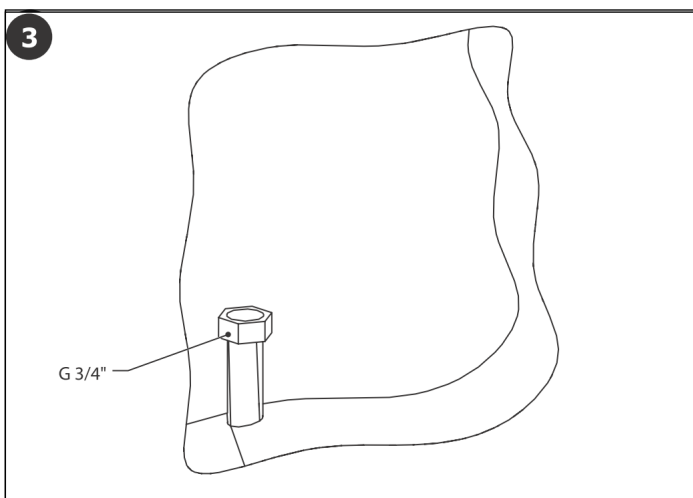
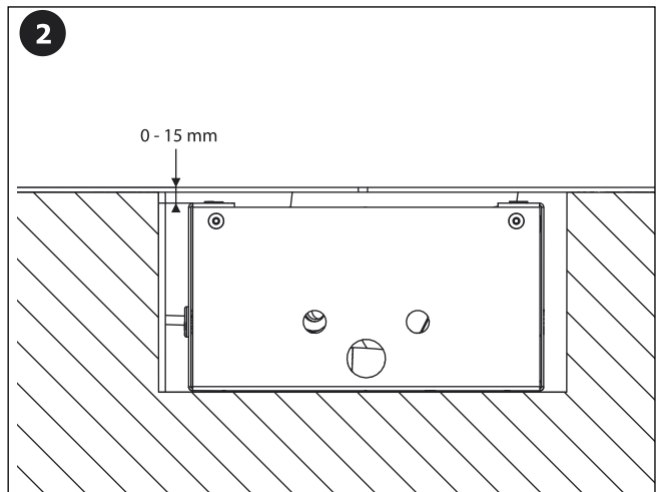
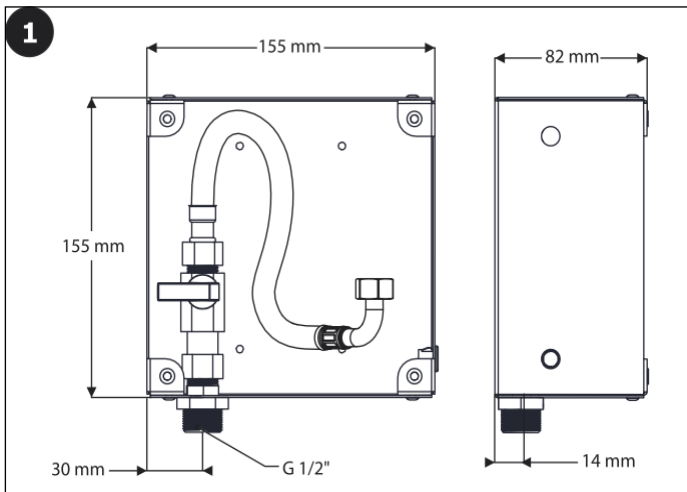
Automatik eingestellt auf 310 Sek.  
Veränderbar über Remote

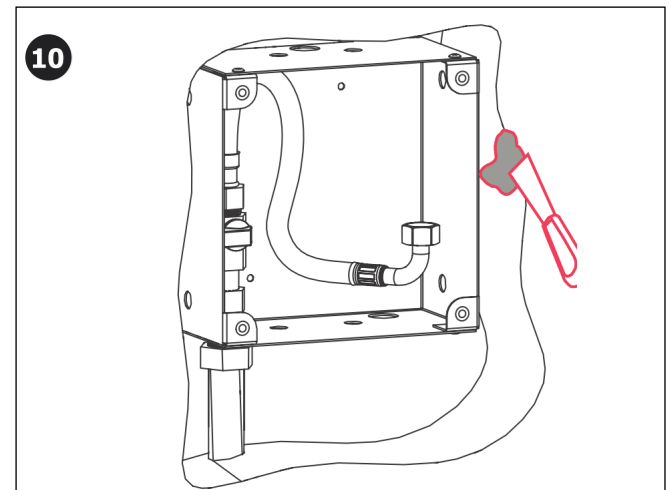
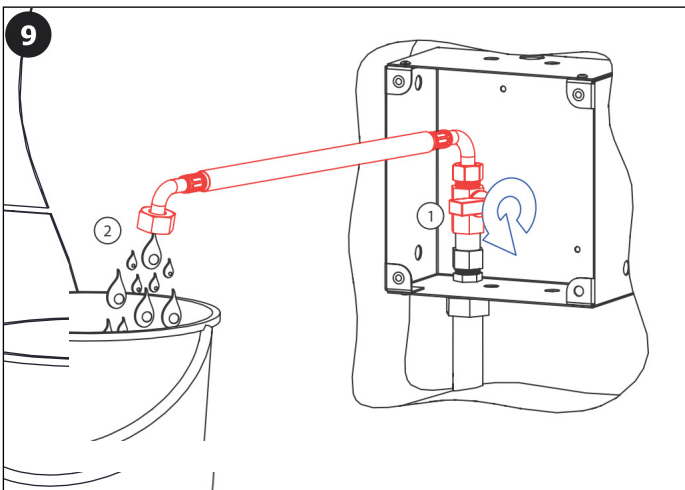
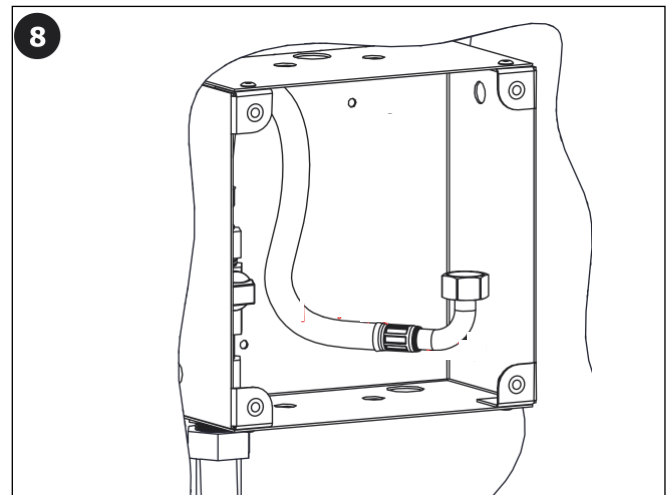
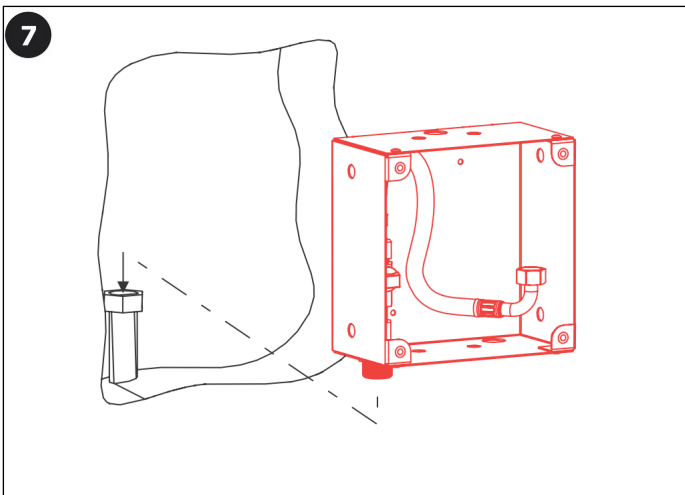
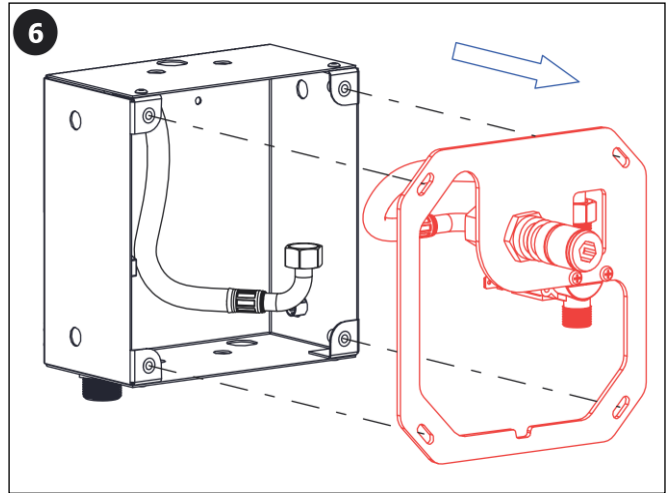
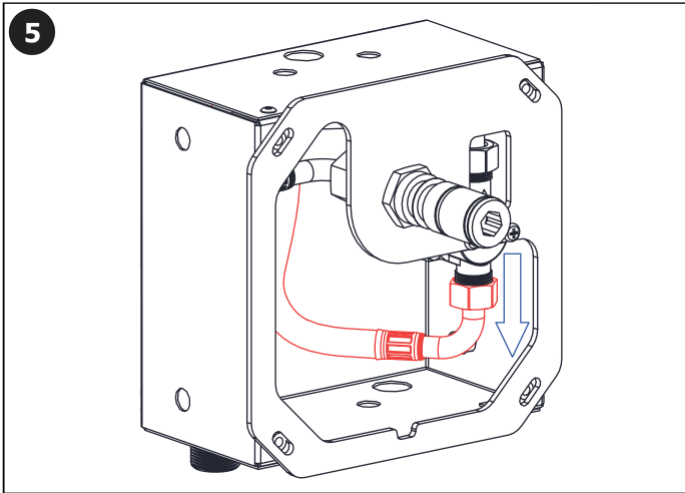


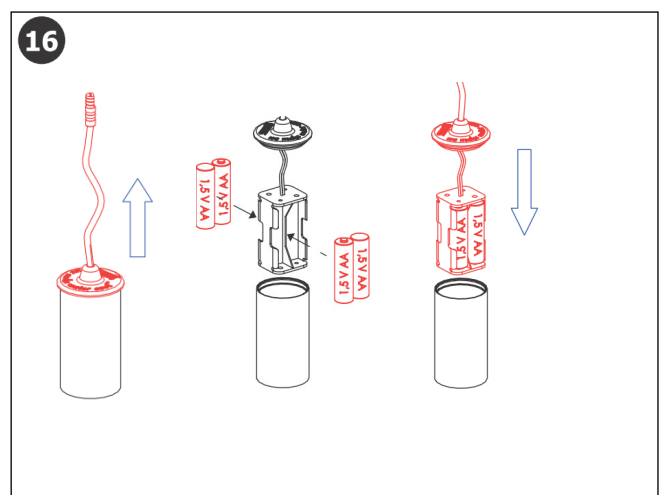
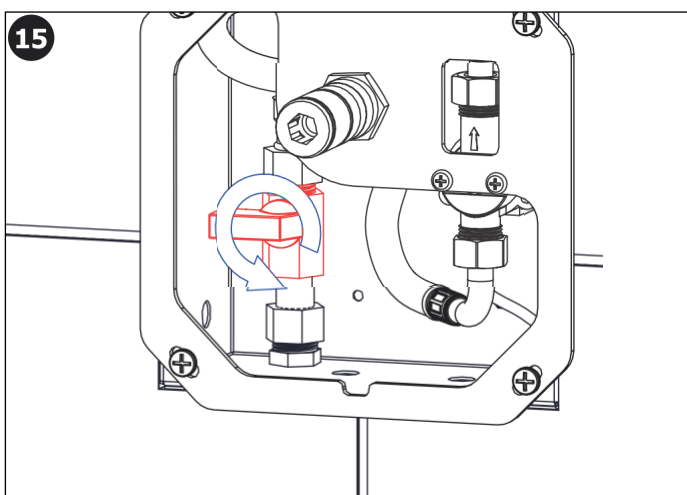
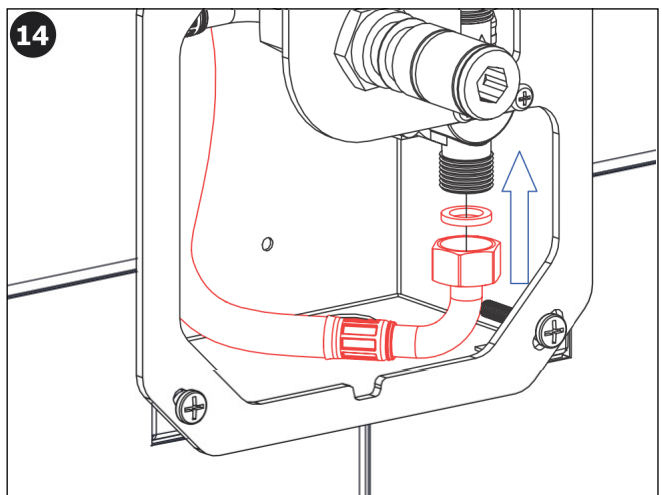
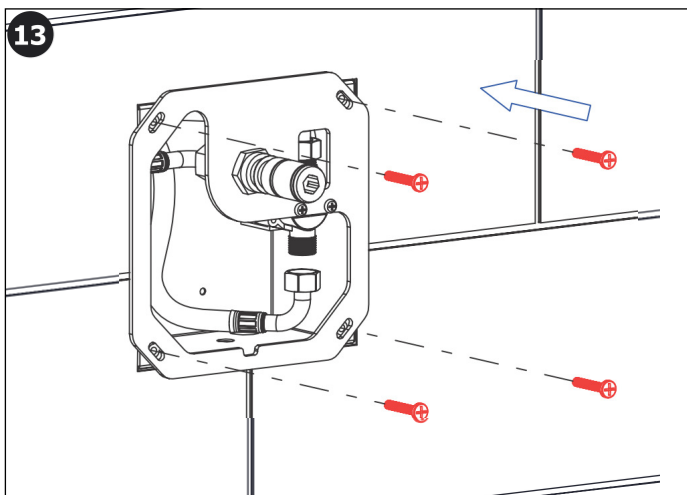
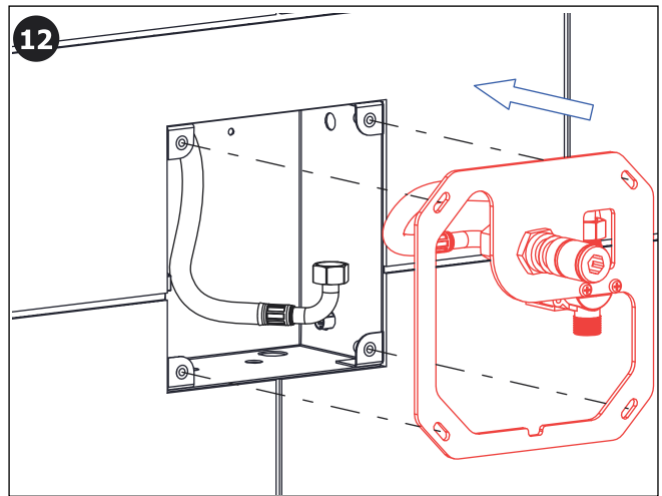
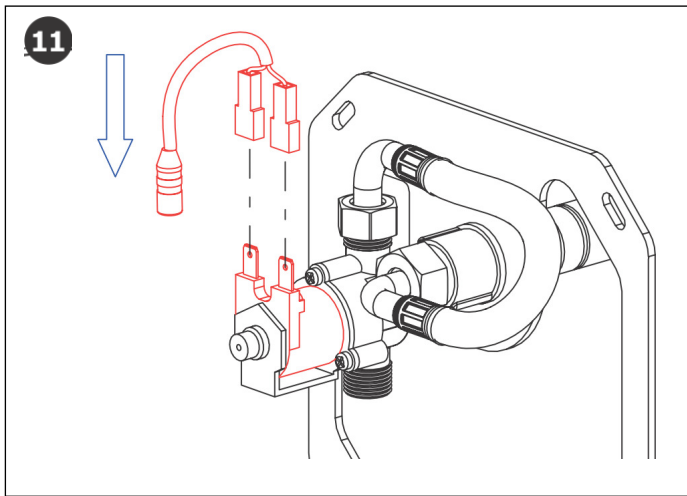
### Lieferumfang

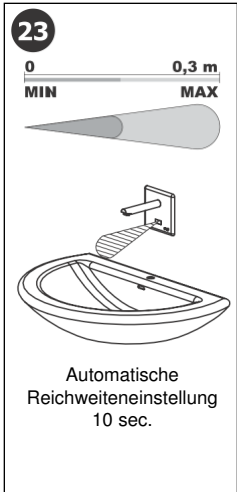
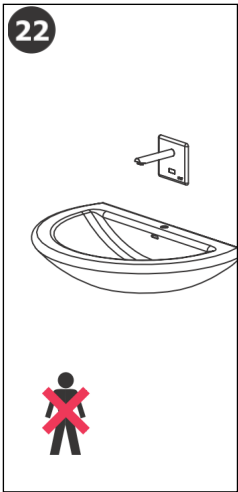
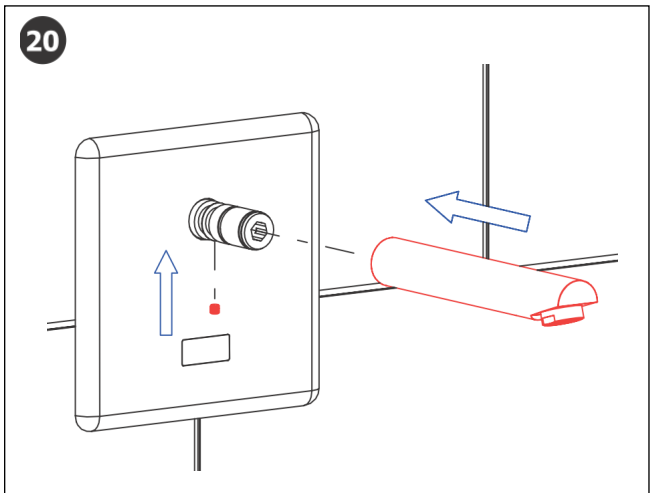
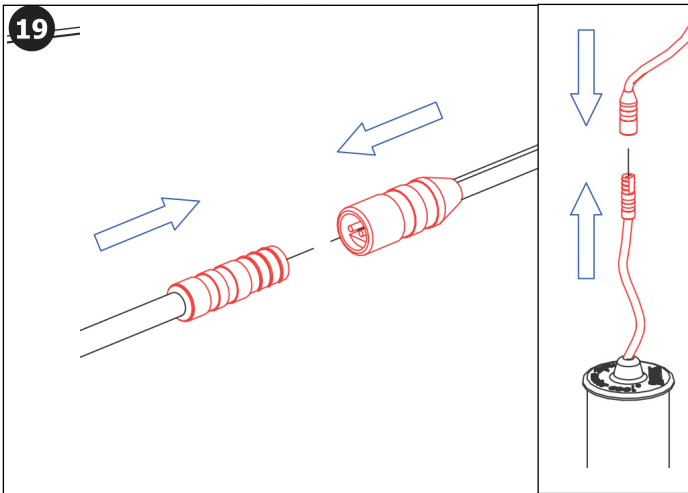
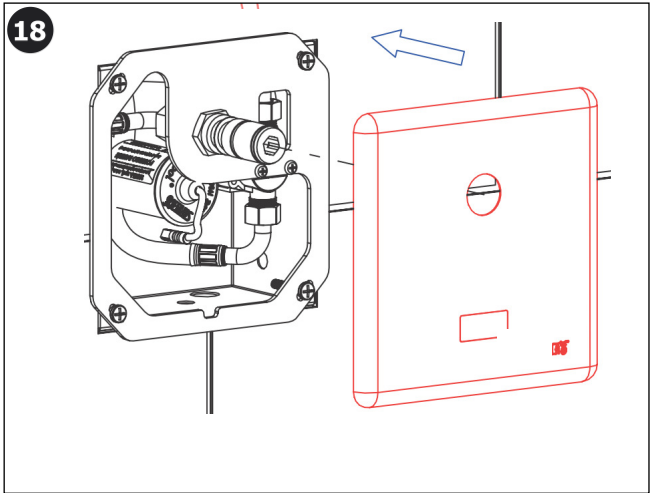
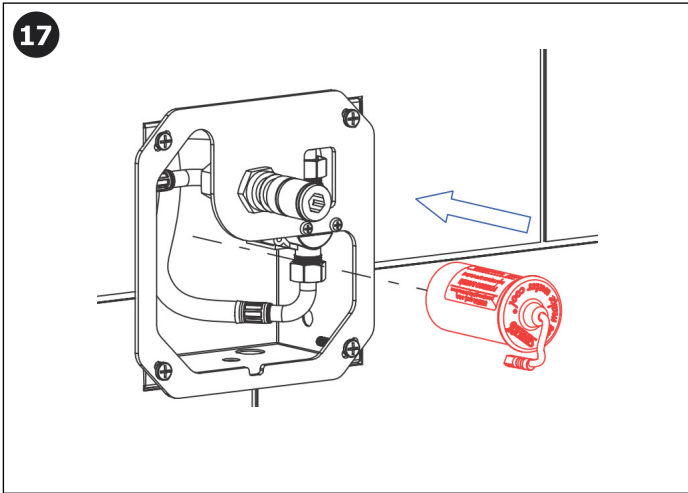
1	45823	4
2	47738	1
3	45314	1
4	47619	1
5	46741	1
6	44579	4
7	47618	1

Edelstahlabdeckplatte	170 x 170 x 10 mm
Edelstahl-UP-Mauerkasten	155 x 155 x 82 mm
Auslaufflängen	170 mm
	250 mm
Betriebsspannung	6VDC
Leistung	3 W
Sensorreichweiten	
Standard	0,27 - 0,35 m
START/STOP	0,05 - 0,15 m
Empf. Betriebsdruck	0,1 - 0,6 mPa
Durchflußmenge	6 Ltr/min
Absperrkugelventil	
Anschluß	3/4"AG









	Anzeige	Elektronik	Batteriewechsel
<p>0 - 10 % Kapazität</p>		Ein	Empfohlen
<p>0% Kapazität</p>		AUS	Notwendig

Wegen unterschiedlicher Wasserqualitäten ist die regelmäßige Überprüfung und Reinigung des Magnetventils und des Zugangsfilters empfohlen. Ebenso sollten regelmäßig alle Anschlüsse und Schraubverbindungen überprüft und nachgezogen werden.  
 Die Reinigung der Oberflächen sind ausschließlich mit Wasser, Lappen, milden Reinigungsmittel durchzuführen. Keine aggressiven Mittel verwenden.